

CARELAUF

GEHWAGEN

PATIENT WALKER | LOOPREK

GEBRAUCHSANWEISUNG
USER MANUAL
GEBRUIKSAANWIJZING



GH-610



GH-610

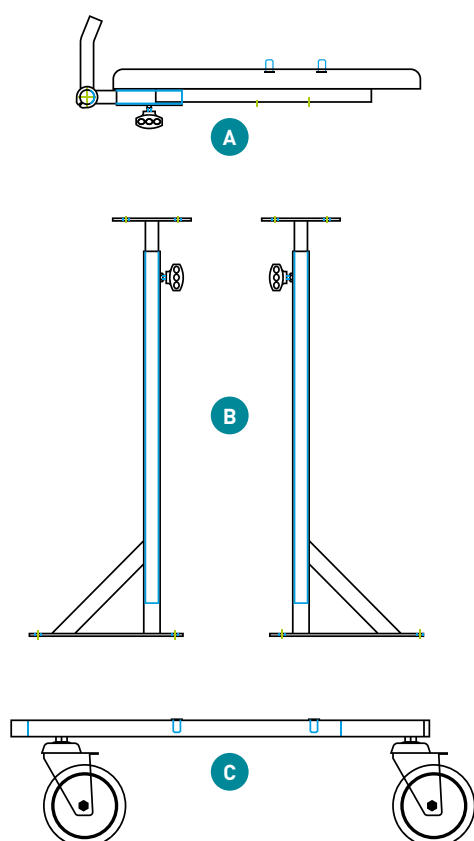
Sehr geehrte Benutzerin, sehr geehrter Benutzer,

wir freuen uns, dass Sie sich für dieses Produkt entschieden haben. Wenn Sie das Produkt gemäß dieser Bedienungsanleitung verwenden hält es viele Jahre und erleichtert Ihnen den Alltag. Lesen Sie daher diese Gebrauchsanweisung sorgfältig durch und bewahren Sie sie auf. Beachten Sie unbedingt die nachfolgenden Sicherheitshinweise.

INHALT

Der Gehwagen wird in einem Karton geliefert. Der Karton dient zur Aufbewahrung/Wiedereinlagerung und darf nicht entsorgt werden. Prüfen Sie den Inhalt zuerst auf Vollständigkeit und Unversehrtheit. Beschädigungen sind umgehend nach Erhalt des Produkts zu melden. Spätere Reklamationen können nicht angenommen werden.

- Aufbewahrungskarton
- Armauflage (A)
- Zwei Stellstangen (B)
- Fahrgestell (C)
- Verbindungsmaterial: 8 Imbusschrauben, 2 Stellschrauben zur Einstellung der Gehwagenhöhe und Werkzeug für den Zusammenbau und die Wartung
- Diese Gebrauchsanweisung



ANWENDUNGSBEREICH

Dieser Gehwagen ist für Personen mit verringerter Beweglichkeit bestimmt. Er hilft bei der Erhaltung der Stabilität und entlastet die Beine. Der Gehwagen ist nur für die Benutzung in Innenräumen vorgesehen.

BITTE BEACHTEN

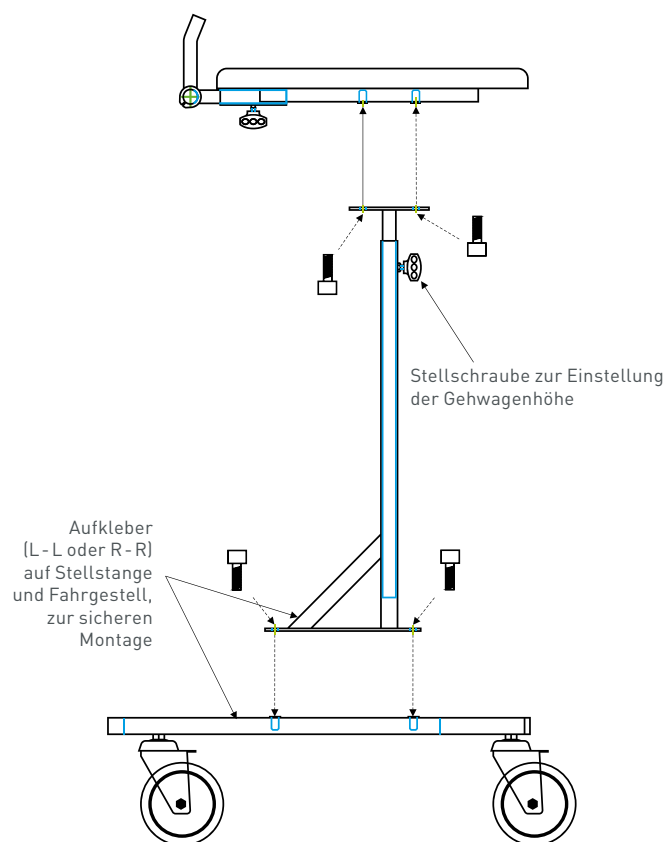
Ob dieser Gehwagen geeignet ist, muss der behandelnde Arzt unter Berücksichtigung des Gesundheitszustands des Nutzers beurteilen.

SICHERHEITSHINWEISE

Der Gehwagen darf nicht auf Neigungen von mehr als 3,5°, auf Rampen oder im Treppenhaus verwendet werden. Er darf nicht für den Transport von Personen, Lasten o.ä. benutzt werden. Maximale Belastbarkeit: 130 kg.

AUFBAU

Entnehmen Sie alle Teile aus der Verpackung und legen Sie sie vorsichtig auf den Boden, um eine Beschädigung der Oberfläche zu vermeiden.



Stellen Sie das Fahrgestell (C) auf die Räder und betätigen Sie die Feststellfunktion der Hinterräder. Schrauben Sie die Stellstangen (B) auf das Fahrgestell. Dabei bitte beachten,

dass es eine rechte und eine linke Stange gibt, beide sind mit Aufklebern, jeweils mit „L“ und „R“ gekennzeichnet, ebenso wie die dazugehörige Position auf dem Fahrgestell. Die Stellstangen werden mit der Verstärkung in Richtung Vorderseite des Fahrgestells angebracht. **Achtung: Bei fehlerhaftem Aufbau ist die Stabilität des Gehwagens nicht gewährleistet!**

Verwenden Sie die beiliegenden Schrauben, um die Stellstangen festzuschrauben und ziehen Sie mit dem Schlüssel nach. Der Zusammenbau des Gehwagens sollte durch zwei Personen erfolgen. Legen Sie die Armauflage von oben auf die Stellstangen, schrauben Sie sie mit den beiliegenden Schrauben fest und ziehen Sie die Schrauben mit dem richtigen Schlüssel nach. Mit Hilfe der Stellschraube können Sie die Höhe der Armauflage einstellen.

ACHTUNG

Die Armauflage sollte sich immer in horizontaler Position befinden und fest arretiert sein. Sollte die Armauflage geneigt sein oder die Räder des Fahrgestells nicht stabil auf dem Boden stehen, darf der Gehwagen nicht benutzt werden und Sie sollten die Höheneinstellung der Armauflage überprüfen.

MATERIAL

Das Gehgestell besteht aus geschlossenen Vierkant-Stahlprofilen mit Pulverbeschichtung. Die Stell- und Einstellstangen mit Halter sind rostfrei. Die U-förmige Armauflage ist aus beidseitig gepolsterter Holzplatte. Die Polsternähte sind HF-geschweißt.

TECHNISCHE DATEN

Gesamtmaße: B 67 x H 84 -131 x T 75 cm

Innenbreite Armauflage: 40 cm

Räder: 4 x 12,5 cm, 2 davon mit Feststellfunktion

Gewicht: 11,5 kg

Gewicht mit Verpackung: 13,5 kg

Max. Belastbarkeit: 130 kg

ANWENDUNG

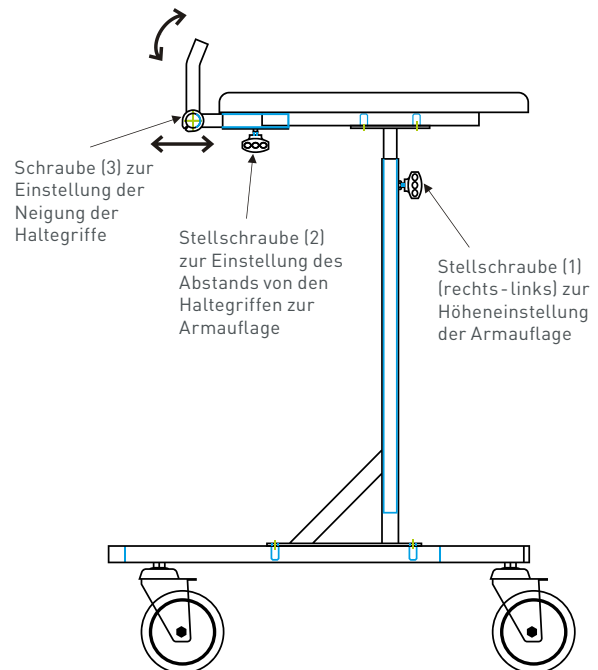
Bitte stellen Sie vor jeder Benutzung sicher:

- dass alle Räder fest auf dem Fahrgestell befestigt sind, stabil auf dem Boden stehen, sich frei drehen können und keinen Abrieb aufweisen
- dass alle Schrauben fest angezogen sind
- dass alle Stellschrauben fest angezogen sind
- dass die Haltegriffe fest angezogen sind
- dass der Rahmen des Gehwagens unbeschädigt ist

Falls einer der oben aufgeführten Punkte nicht zutrifft, darf der Gehwagen nicht benutzt werden. Defekte Teile müssen ersetzt, lose Schrauben festgezogen und die Einstellung der

Stellschrauben überprüft werden. Bei Reparaturen dürfen nur Originalersatzteile verwendet werden, sonst kann die Tragfähigkeit und Sicherheit des Gehwagens nicht gewährleistet werden.

Die Höhe der Armauflage können Sie einstellen, indem Sie die Stellschrauben (1) an der linken und rechten Stellstange lösen, die gewünschte Höhe rechts und links einstellen und beide Stellschrauben wieder festziehen. Mit den Stellschrauben (2) können Sie den Abstand der Haltegriffe zur Armauflage regulieren. Die Neigung der Haltegriffe lässt sich bei Bedarf durch Lösen der Schrauben (3) mit den Griffen einstellen. Nach jeder Einstellung bitte sicherstellen, dass die Armauflage sich in waagerechter Position befindet.



Stellen Sie den Patienten so in den Gehwagen, dass er sich mit dem Unterarm auf die Armauflage lehnen kann, seine Brust sich innerhalb des U-Ausschnitts der Armauflage befindet und seine Hände die Haltegriffe festhalten.

Achtung: Stellen Sie Höhe des Gehwagens nicht ein, während ein Patient den Gehwagen nutzt, es besteht Verletzungsgefahr!

GARANTIE

Wir gewähren auf Fabrikations- und Materialfehler 2 Jahre Garantie. Nicht von der Garantie betroffen sind Produkte, die einer unzumutbaren Verwendung, Nachlässigkeit, schlechter Wartung oder schlechten Lagerungsbedingungen unterworfen sind. Bei Durchführung von Reparaturen oder

Änderungen am Gehwagen bzw. an dessen Bestandteilen durch nicht autorisierte Personen erlischt die Garantie. Jede Produkthaftung seitens des Herstellers wird in diesen Fällen im Voraus ausgeschlossen.

Für Schäden an Personen, Sachen oder Tieren kann der Hersteller in folgenden Fällen keinerlei Haftung übernehmen:

- Missbräuchlicher Einsatz des Gerätes
- Benutzung durch untaugliche Personen
- Unsachgemäßes Anbringen von Teilen bzw. von Zubehörteilen
- Änderung oder Eingriffe ohne vorherige Zustimmung des Herstellers
- Nichtverwenden von Originalersatzteilen oder Originalzubehörteilen
- Nichtbeachtung der Vorschriften dieser Betriebs- und Montageanleitung
- Außergewöhnliche Vorkommnisse

REINIGUNG UND DESINFEKTION

Alle Teile des Gehwagens sollten regelmäßig gereinigt und desinfiziert werden. Zur Reinigung ein feuchtes Tuch verwenden, bei stärkeren Verschmutzungen milde Reinigungsmittel einsetzen. Zur Desinfektion verwenden Sie ein handelsübliches Flächendesinfektionsmittel, bitte beachten Sie dabei die Gebrauchsvorschriften des Herstellers. Bitte benutzen Sie keine aggressiven oder scheuernden Reinigungsmittel, die mechanisch oder chemisch die Oberfläche des Rahmens oder der Polsterplatte beschädigen könnten.

HINWEIS ZUR ENTSORGUNG

Bitte entsorgen Sie den Gehwagen auf eine umweltgerechte Art über einen zugelassenen Entsorgungsbetrieb oder Ihre kommunale Entsorgungseinrichtung. Beachten Sie dabei die aktuell geltenden Vorschriften.

NOTIZEN

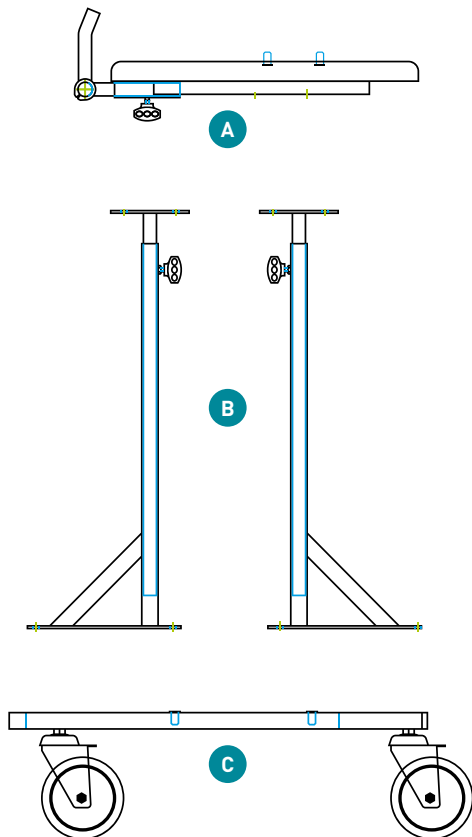
Dear User,

Thank you for choosing this product. If you use your product in accordance with this manual, it will last you many years, making your everyday life easier. Please read this user manual carefully and keep it in a safe place for future reference. Most importantly, please observe the safety instructions.

CONTENTS

The patient walker is supplied in a cardboard box. The cardboard box serves for the future storage of the walker and must not be discarded. Please first check whether the contents of the box is complete and undamaged. Notify us immediately upon receipt should you detect any damage. Complaints raised at a later point in time cannot be accepted.

- Storage box
- Armrest (A)
- Two adjustable beams (B)
- Chassis (C)
- Connectors: 8 hexagon socket screws, 2 adjustment screws to adjust height of walker, tools for assembly and maintenance
- This manual

**INTENDED PURPOSE**

This patient walker is intended only for patients with mobility impairments. It helps the patient to remain stable and relieves strain on the legs. The patient walker is only suitable for indoor use.

PLEASE NOTE

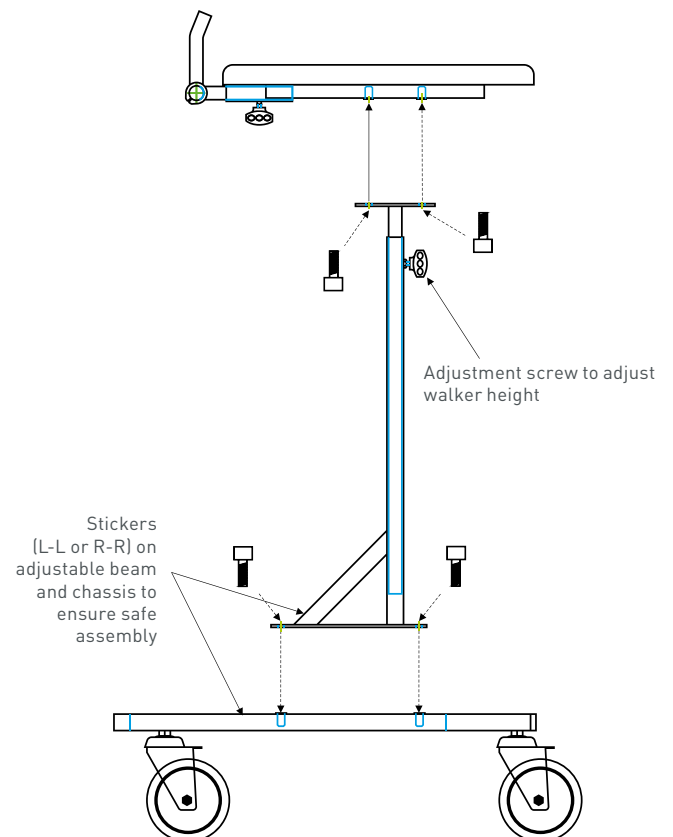
The attending physician should decide whether this walker is suitable for the patient, taking into account the patient's state of health.

SAFETY INSTRUCTIONS

Do not use the patient walker on surfaces with a slope steeper than 3.5° , on ramps, or in stairwells. Do not use the patient walker for transporting individuals, loads etc. Maximum load: 130 kg.

ASSEMBLY

Remove all parts from the cardboard box and lay them out on the floor, paying careful attention to not damaging the surface.



Position the chassis (C) so that it rests on the wheels and activate the rear wheel brakes. Mount the adjustable support beams (B) on the chassis and tighten screws. Bear in mind

that there is a right and left beam. A label on each beam indicates whether it is the left ("L") or right ("R") beam. Each beam must be mounted to the respective side of the chassis. Make sure that the reinforcement of the adjustable beam is mounted facing towards the front of the chassis (in the direction of movement).

Attention: We cannot guarantee the stability of the patient walker in the event of incorrect assembly!

Use the screws supplied to hold the adjustable beams in place and tighten with wrench. The patient walker should be assembled by two people. Then, lower the armrest onto the adjustable beams. Use the screws provided to mount it firmly and tighten with wrench. You can adjust the height of the armrest with the adjustment screws.

ATTENTION

The armrest should always be in a horizontal position and firmly attached. Should the armrest tilt or should the wheels of the chassis not rest firmly on the ground, do not use the patient walker and check the armrest height settings.

MATERIAL

The patient walker's frame is made of powder-coated square steel tubes. The adjustable beams and handles are made of stainless steel. The u-shaped armrest is made of wooden board, padded on both sides. Padding seams are high-frequency welded.

TECHNICAL SPECIFICATIONS

- Dimensions: W 67 x H 84–131 x D 75 cm
- Inside width between armrests: 40 cm
- Wheels: 4 x 12,5 cm, 2 two of which with brakes
- Weight: 11,5 kg
- Weight including packaging: 13,5 kg
- Max. load/supported weight: 130 kg**

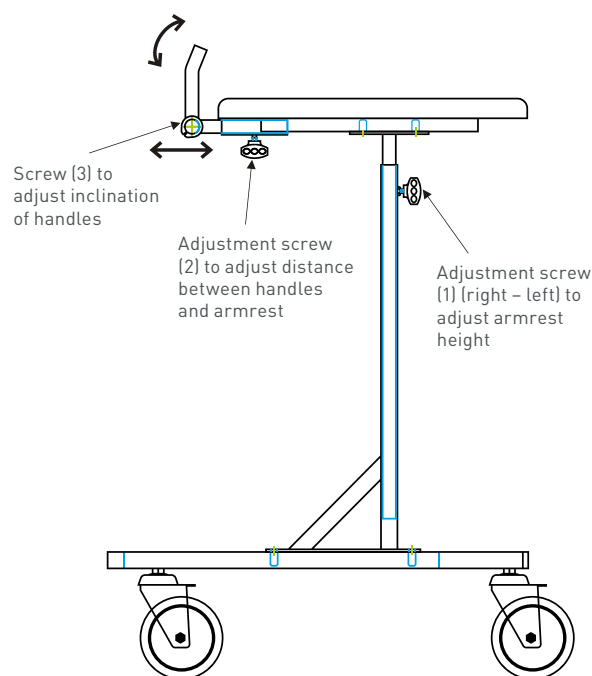
USE

- Before each use, please ensure that:
- All wheels are firmly attached to the chassis, are resting stably on the ground, can move freely, and are not worn
 - All screws are firmly tightened
 - All adjustment screws are tightly locked
 - The handles are firmly screwed in place
 - The walker frame is free of damage

Should any of the above points not apply, do not use the patient walker. Defective parts must be replaced, loose screws must be tightened, and the adjustment screws checked before

each use. Only use original spare parts in the event of repairs, as the load-bearing capacity and safety of the patient walker can otherwise not be guaranteed.

Adjust armrest height by loosening the adjustment screws (1) on the left and right adjustable beam, bring the armrest to the desired height, and tighten the screws again firmly. Use adjustment screws (2) to adjust the distance between handles and armrest. If required, loosen screws (3) to adjust the inclination of the handles. After every adjustment, make sure that the armrest is in a horizontal position.



Position the patient in the walker so that they can support themselves by resting their lower arm on the armrest, and the patient's chest is positioned within the u-shaped opening between the armrests when the patient is holding onto the handles with their hands.

Attention: Never adjust the height of the patient walker while a patient is using it; risk of injury!

GUARANTEE

We grant 2 years warranty on manufacturing or material defects. Effects of improper use, negligence, poor maintenance, or poor storage conditions are not covered. If repairs or modifications of the patient walker or its parts are carried out by an unauthorised person, this voids the warranty. Any product liability on the part of the manufacturer is precluded in such events.

Furthermore, the manufacturer cannot accept liability for any damage to individuals, property, or animals in the following cases:

- Improper use of the device
- Use by unfit individuals
- Incorrect assembly of parts or accessories
- Modification or alteration without the manufacturer's prior consent
- Using non-original spare parts or accessories
- Disregarding the instructions provided in this user and assembly manual
- Extraordinary events

CLEANING AND DISINFECTION

All components of the patient walker should be cleaned and disinfected regularly. Use a damp cloth for cleaning and a mild detergent to remove any heavier soiling. Use a commercially available surface disinfectant in accordance with the manufacturer's instructions. Please do not use aggressive or abrasive cleaning agents that could cause mechanical or chemical damage to the frame's surface or the padded armrest.

INFORMATION ON DISPOSAL

Please dispose of the patient walker in an environmentally friendly manner via an approved waste disposal company or your local waste disposal facility. Please make sure to comply with any applicable regulations.

NOTES

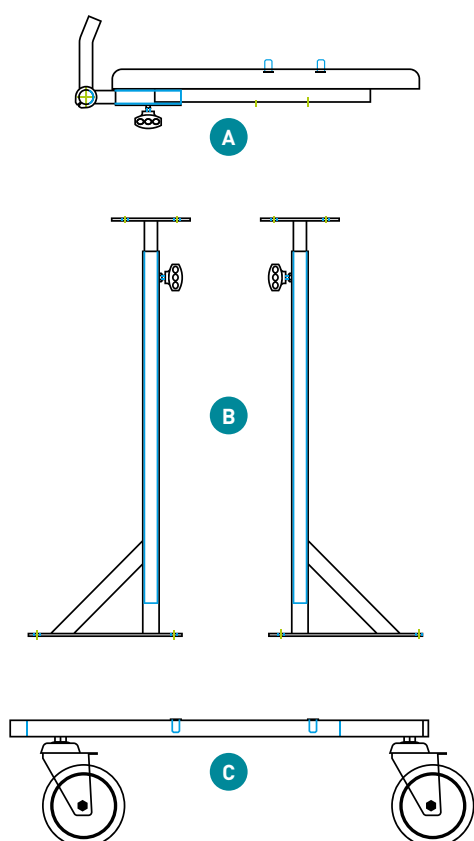
Beste gebruiker,

Uw keuze voor dit product verheugt ons. Als u dit product gebruikt in overeenstemming met deze handleiding, zal het vele jaren meegaan en uw dagelijks leven vergemakkelijken. Lees deze gebruiksaanwijzing daarom zorgvuldig door en bewaar ze goed. Neem absoluut de volgende veiligheidsaanwijzingen in acht.

INHOUD

Het looprek wordt geleverd in een kartonnen doos. De doos dient om het product (her) op te bergen en mag niet worden weggegooid. Controleer eerst de inhoud op volledigheid en schade. Beschadigingen dienen onmiddellijk na ontvangst van het product te worden gemeld. Latere klachten worden niet geaccepteerd.

- Bewaardoos
- Armsteun (A)
- Twee verstelstangen (B)
- Chassis (C)
- Verbindingsmateriaal: 8 imbuschroeven, 2 stelschroeven (instelling hoogte looprek), werktuig voor montage en onderhoud
- Deze gebruiksaanwijzing



TOEPASSINGSGEBIED

Dit looprek is bedoeld voor personen met verminderde mobiliteit. Het helpt de stabiliteit te bewaren en ontlast de benen. Het looprek is bedoeld voor binnengebruik.

OPGELET

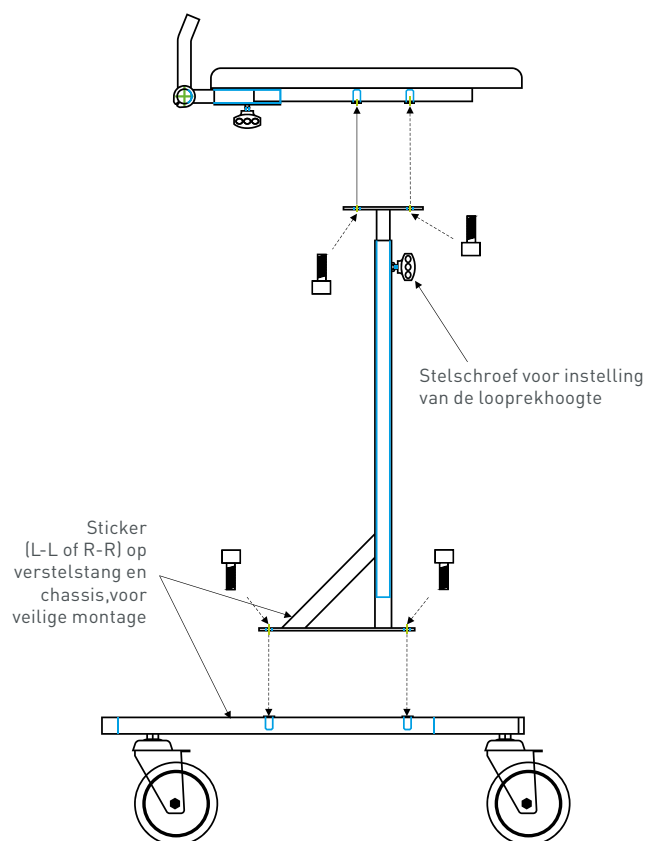
Of dit looprek geschikt is, moet de behandelende arts beoordelen onder inachtneming van de gezondheidstoestand van de gebruiker.

VEILIGHEIDSAANWIJZINGEN

Het looprek mag niet gebruikt worden op hellingen van meer dan 3,5°, op bruggen of in trappenhuisen. Het mag evenmin worden benut voor het transport van personen, lasten e.d. Max. draagvermogen: 130 kg.

MONTAGE

Neem alle onderdelen uit de verpakking en leg ze voorzichtig op de grond, om beschadiging te vermijden.



Plaats het chassis (C) op de wielen en activeer de vergrendelfunctie van de achterwielen. Schroef de verstelstangen (B) op het chassis. Let daarbij op dat er een rechter en linker stang

is, beide gekenmerkt met 'L' en 'R', evenals de bijhorende positie op het chassis. De verstelstangen worden met de versterking in de richting van de voorzijde van het chassis aangebracht.

Opgelet: bij foutieve montage is de stabiliteit van het looprek niet gewaarborgd!

Gebruik bijgevoegde schroeven om de verstelstangen vast te schroeven en span ze met de sleutel aan. De montage van het looprek moet door twee personen gebeuren. Leg de armsteun van boven op de verstelstangen, schroef ze met bijgaande schroeven vast en span de schroeven met de juiste sleutel aan. Met behulp van de stelschroef kunt u de hoogte van de armsteun instellen.

OPGELET

De armsteun moet steeds in horizontale positie zijn en vastzitten. Als ze geheld is of als de wielen van het chassis niet stabiel op de grond staan, mag het looprek niet gebruikt worden en moet u de hoogte-instelling van de armsteun controleren.

MATERIAAL

Het loopframe bestaat uit gesloten vierkant-staalprofielen met poedercoating. De verstelstangen met houder zijn roestvrij. De u-vormige armsteun bestaat uit een aan beide zijden beklede houtplaat. De bekledingsnaden zijn HF-gelast.

TECHNISCHE GEGEVENS

Totale afm.: B 67 x H 84-131 x D 75 cm

Binnenbreedte armsteun: 40 cm

Wielen: 4 x 12,5 cm, waarvan 2 met parkeerfunctie

Gewicht: 11,5 kg

Gewicht met verpakking: 13,5 kg

Max. draagvermogen: 130 kg

GEBRUIK

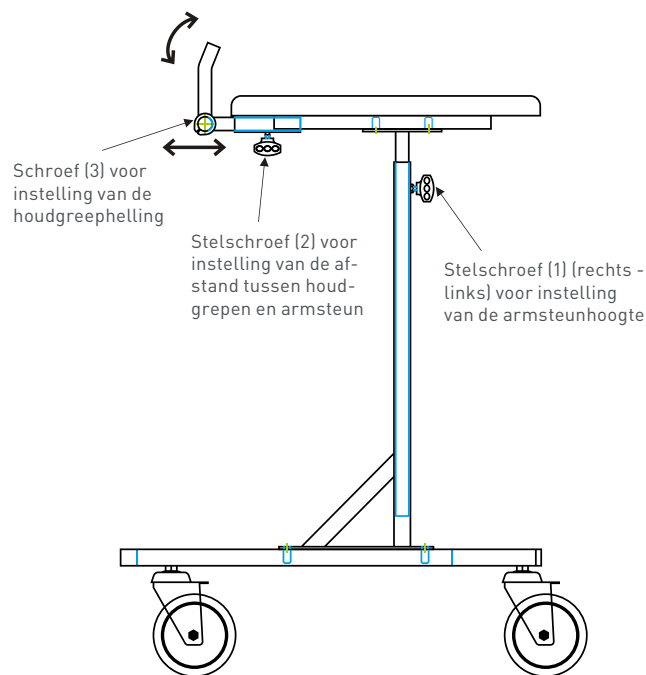
Vergewis u er voor elk gebruik van:

- dat alle wielen stevig aan het chassis bevestigd zijn, stabiel op de grond staan, vrij kunnen draaien en geen afslijting vertonen
- dat alle schroeven stevig aangespannen zijn
- dat alle stelschroeven stevig aangespannen zijn
- dat de houdgrepen stevig aangespannen zijn
- dat het frame van het looprek niet beschadigd is

Indien een van de genoemde punten niet in orde is, mag het looprek niet gebruikt worden. Defecte onderdelen moeten vervangen, losse schroeven aangehaald en de instelling van

de stelschroeven moet gecontroleerd worden. Bij reparaties mogen enkel originele onderdelen gebruikt worden, anders kan het draagvermogen en de veiligheid van het looprek niet gegarandeerd worden.

De hoogte van de armsteun kunt u instellen door de stelschroeven (1) aan de linker en rechter verstelstang te lossen, de gewenste hoogte rechts en links in te stellen en beide stelschroeven weer aan te halen. Met de stelschroeven (2) kunt u de afstand tussen de houdgrepen en armsteun regelen. De helling van de houdgrepen kunt u indien nodig instellen door het lossen van de schroeven (3). Vergewis u er na elke instelling van dat de armsteun in horizontale positie is.



Plaats de patiënt zo in het looprek dat hij met de onderarm op de armsteun kan leunen, zijn borst zich situeert binnen de U-uitsnijding van de armsteun en zijn handen de houdgrepen vasthouden.

Opgelet: stel de hoogte van het looprek niet in terwijl een patiënt het looprek gebruikt. Zo is er risico op letsel!

GARANTIE

Wij geven 2 jaar garantie op fabricatie- en materiaalfouten. Uitgesloten van garantie is schade ontstaan door ondoelmatig gebruik, nalatigheid, slecht onderhoud of slechte bewaarcondities. Bij het doorvoeren van reparaties of wijzigingen aan het looprek of aan bestanddelen ervan door niet erkende

personen vervalt de garantie. Elke productaansprakelijkheid vanwege de fabrikant is in deze gevallen bij voorbaat uitgesloten.

In de volgende gevallen kan de producent niet aansprakelijk worden gesteld voor schade aan personen, zaken of dieren:

- bij foutief gebruik van het toestel
- bij gebruik door ongeschikte personen
- bij het ondeskundig aanbrengen van onderdelen of accessoires
- bij wijzigingen of ingrepen zonder voorafgaande toestemming van de producent
- bij gebruik van niet-originele reserveonderdelen of niet-originele accessoires
- bij niet-naleving van de voorschriften in deze gebruik- en montagehandleiding
- in buitengewone gevallen

REINIGING EN DESINFECTIE

Alle onderdelen van het looprek moeten regelmatig gereinigd en gedesinfecteerd worden. Gebruik voor de reiniging een vochtig doek en bij sterkere vervuiling een mild schoonmaakmiddel. Gebruik voor de desinfectie een gewoon oppervlakdesinfectiemiddel en leef a.u.b. de gebruiksvorschriften van de producent na. Gebruik geen agressieve of schurende schoonmaakmiddelen, die mechanisch of chemisch het oppervlak van het frame of de beklede plaat kunnen beschadigen.

VERWIJDERING

Verwijder het looprek op milieuvriendelijke wijze via een wettelijk afvalverwerkingsbedrijf of uw gemeentelijke afvalverwerkingsdienst. Neem daarbij de actuele voorschriften in acht.

NOTITIES

GH-610

Stand: 06/2019

CARELINE GmbH & Co. KG
Ottostr. 11
41540 Dormagen

T +49 2133 2223-0
F +49 2133 2223-350
www.careline.de
info@careline.de

CARELINE B.V.
Honderdland 211
2676 LV Maasdijk

T: +31 88 5012400
F: +31 88 5012450
www.carelinebv.nl
info@carelinebv.nl