

Gebrauchsanweisung
Duschhocker
Art.Nr.: M-1020 / M-1021



Art.Nr.: M-1020 Sitzplattenfarbe: Weiss
Art.Nr.: M-1021 Sitzplattenfarbe: Blau



Max. Belastbarkeit: 136 kg



T +49 2131 40225-0
F +49 2131 40225-50

EIGENSCHAFTEN

- Hilfreich beim Sitzen in der Dusche oder im Bad
- Sitzhöhe: 35,5 – 52 cm
- Antibakterielle und hygienische Sitzfläche
- Platzsparend geformt
- Leicht zu reinigen
- Sitzfläche: Ø 32 cm
- Eigengewicht: 1,6 kg
- Max. Belastbarkeit: 136 kg
- Standfüße mit rutschfesten Gummikappen
- Schnelle und einfache Montage

BITTE BEACHTEN:

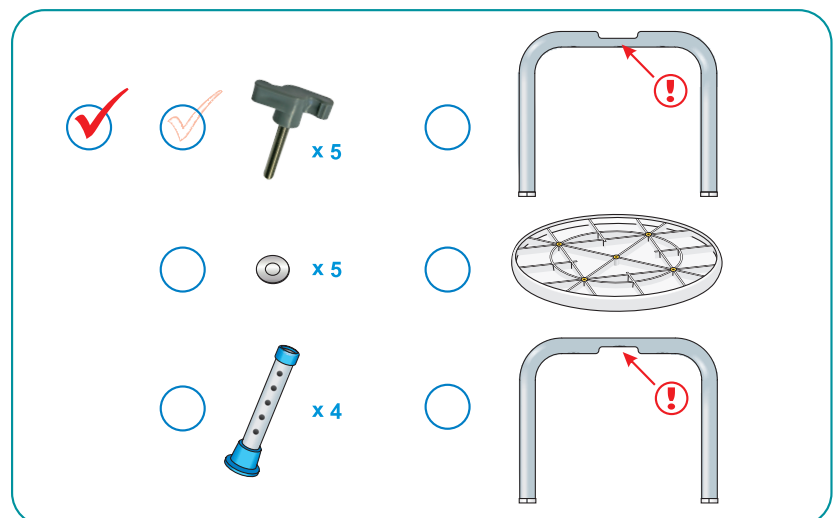
Der Hocker darf nur in Duschen oder Wannen verwendet werden, die einen sicheren und rutschfesten Stand gewährleisten. Überprüfen Sie vor der Benutzung, dass der Hocker fest und stabil steht. Stellen Sie sich niemals auf den Hocker.

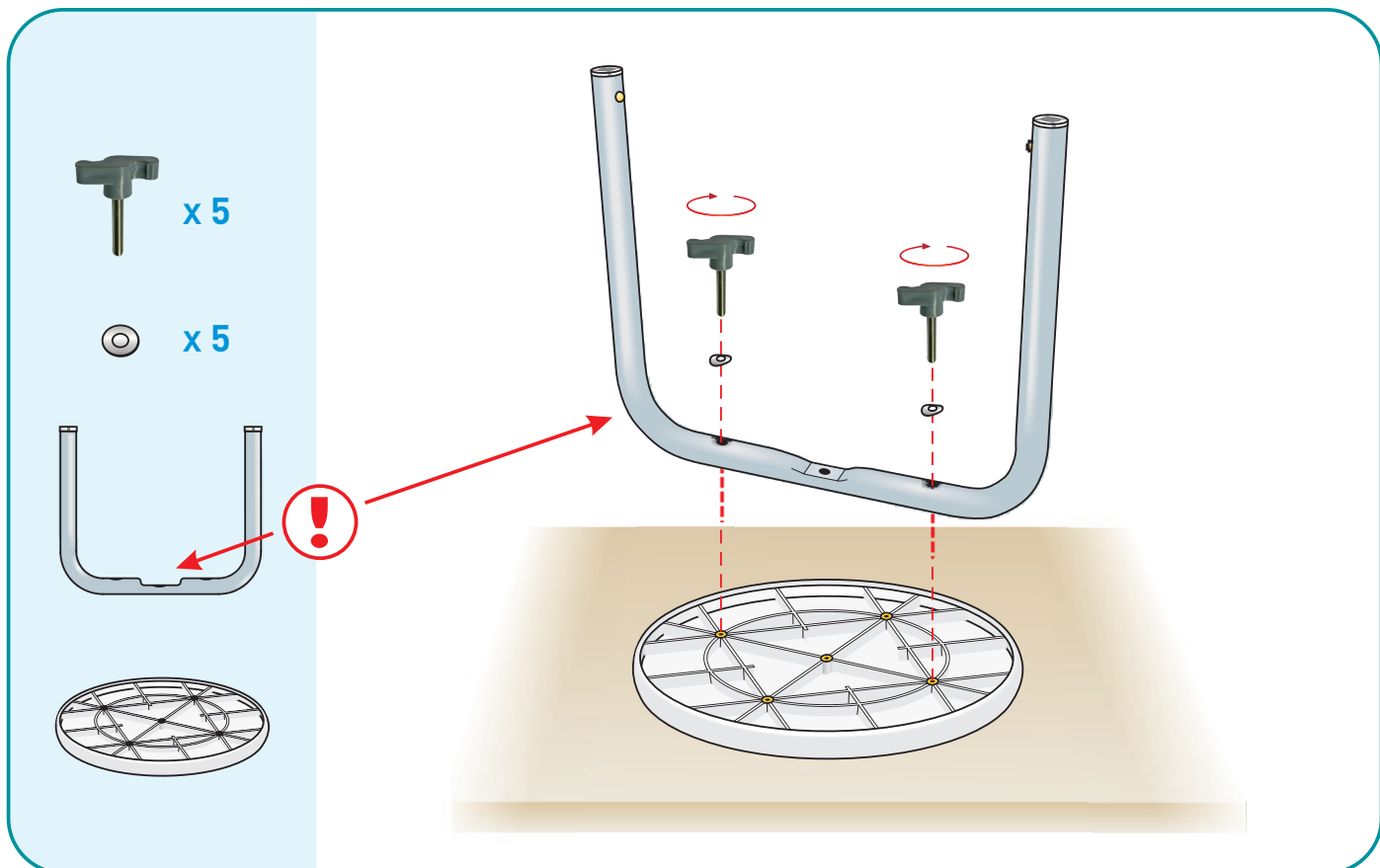
REINIGUNG UND PFLEGE:

Waschen und trocknen Sie den Hocker nach jeder Benutzung. Entfernen Sie Verschmutzungen mit einem feuchten Tuch und ggf. mit einem Neutralreiniger. Danach trocken wischen.

VERWENDEN SIE KEINE SCHARFEN REINIGUNGSMITTEL, SÄUREN ODER LAUGEN. DIESE GREIFEN DAS MATERIAL AN.

Bei Verschmutzungen mit infektiösem Material kann der Hocker mit üblichen Flächendesinfektionsmitteln desinfiziert werden. Bitte entsorgen Sie den Hocker auf eine umweltgerechte Art über einen zugelassenen Entsorgungsbetrieb oder Ihre kommunale Entsorgungseinrichtung. Beachten Sie die aktuell geltenden gesetzlichen Vorschriften!

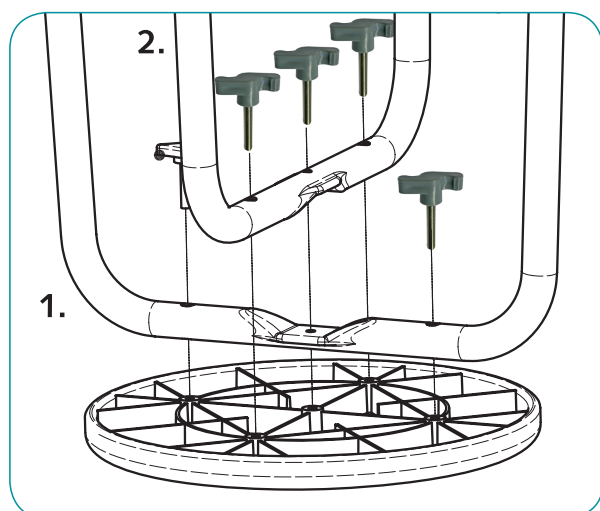




MONTAGE:

Zur Befestigung der Sitzplatte verwenden Sie Bitte die 5 mitgelieferten Flügelschrauben!



1. Drehen Sie die Sitzplatte auf die Rückseite und schrauben Sie das erste (untere) Beinestell mit den beiden Flügelschrauben in den äußeren Löchern fest **(Siehe Abb.1)**.
2. Wiederholen Sie diesen Vorgang beim zweiten (oberen) Beinestell, welches rechtwinklig auf das erste gesetzt wird. Achten Sie darauf, dass die Mittelöffnung passgenau aufliegt und befestigen Sie diese letztendlich mit einer dritten Flügelschraube **(Siehe Abb.2)**.





Ersatzteile

Folgende Einzelteile können zum M-1020 / M-1021 separat bestellt werden:

- ❶ Z-1020-2 Sitzplatte: Weiss 
- Z-1021-7 Sitzplatte: Blau 
- ❷ Z-1020-4 Unterlegscheibe
- ❸ Z-1020-3 Flügelschraube
- ❹ Z-1020-5 Druckknopf für die Höhenverstellung
- ❺ Z-1020-6 Feder für Druckknopf
- ❻ Z-1020-1 Gummifuß